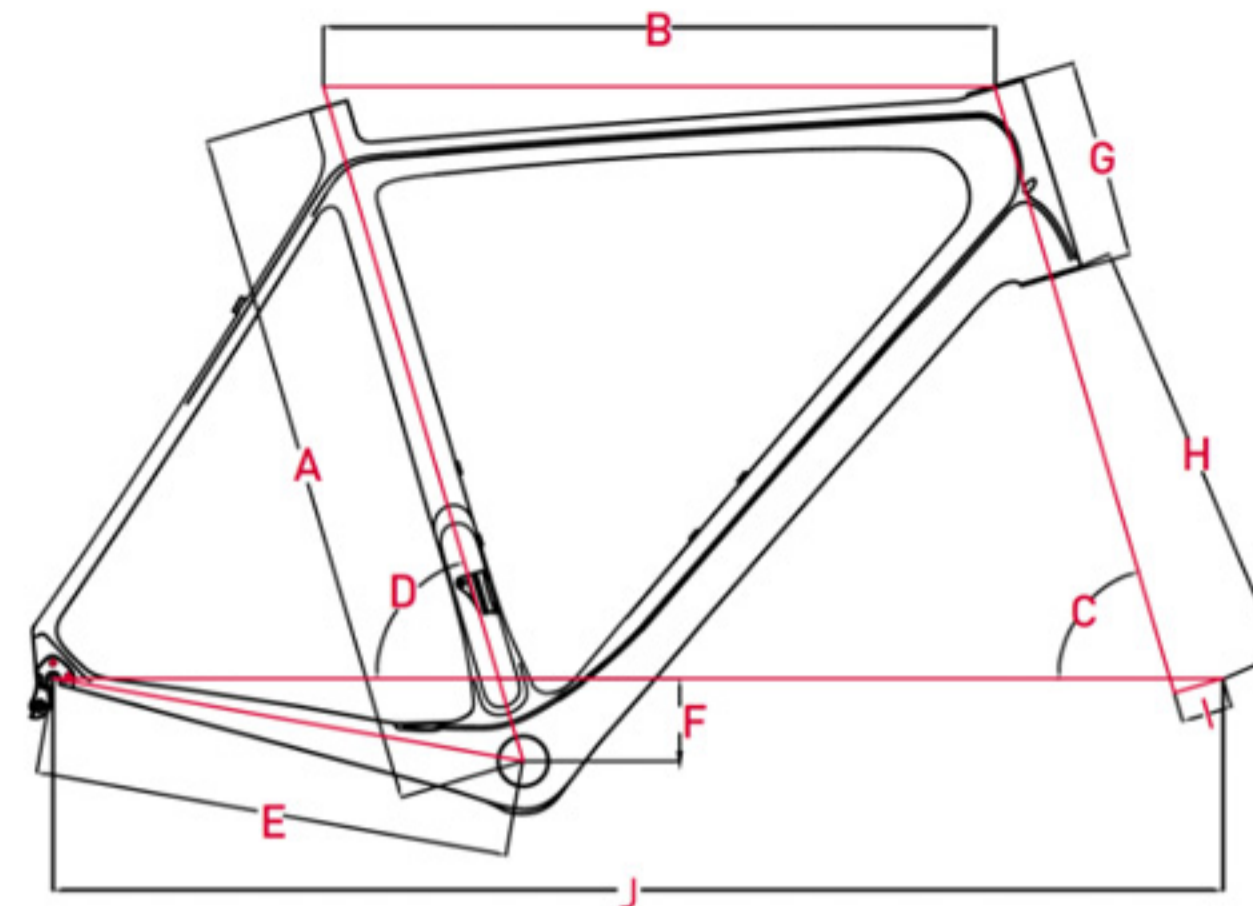


## FOCUS Jam 6.8 Nine 2019



		S	M	L	XL
A	TALLAS DE CUADRO (MM)	420	440	480	510
B	TUBO SUPERIOR (MM)	575	595	624	652
C	ÁNGULO DE DIRECCIÓN (°)	67.8	67.8	67.8	67.8
D	ÁNGULO DEL SILLÍN (°)	74.5	74.5	74.5	74.5
E	LONGITUD DE LA VAINA INFERIOR (MM)	440	440	440	440
F	BB DROP (MM)	33	33	33	33
G	TUBO DE DIRECCIÓN (MM)	110	110	135	155
H	LONGITUD DE LA HORQUILLA (MM)	540	540	540	540
I	AVANCE DE LA HORQUILLA (MM)	51	51	51	51
J	DISTANCIA ENTRE EJES (MM)	1148	1168	1197	1225
K	STACK (MM)	618	618	641	660
L	REACH (MM)	415	435	455	475

		S	M	L	XL
A	SIZE (MM)	420	440	480	510
B	EFFECTIVE TOP TUBE (MM)	575	595	624	652
C	HEAD TUBE ANGLE (°)	67.8	67.8	67.8	67.8
D	EFFECTIVE SEAT TUBE ANGLE (°)	74.5	74.5	74.5	74.5
E	CHAINSTAY (MM)	440	440	440	440
F	BB DROP (MM)	33	33	33	33
G	HEAD TUBE LENGTH (MM)	110	110	135	155
H	FORK LENGTH (MM)	540	540	540	540
I	FORK OFFSET (MM)	51	51	51	51
J	WHEELBASE (MM)	1148	1168	1197	1225
K	STACK (MM)	618	618	641	660
L	REACH (MM)	415	435	455	475